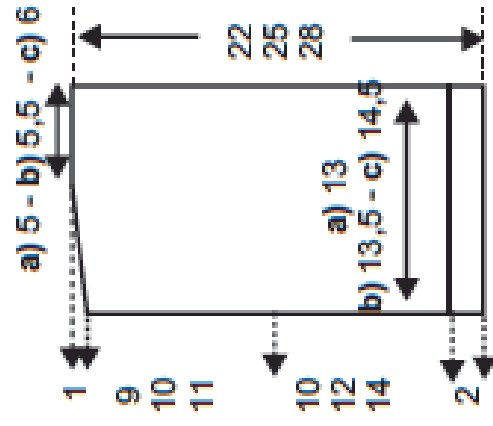
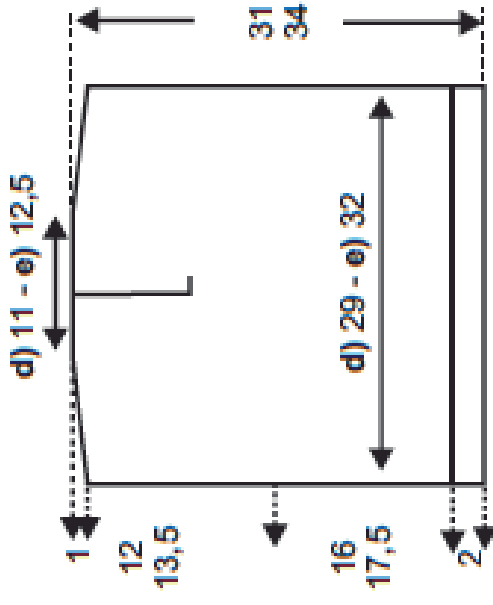


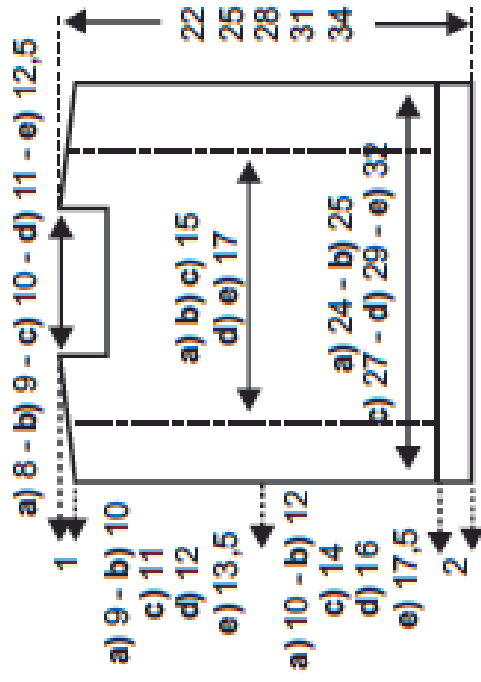
Patron demi-dos tailles a) b) c)



Patron dos tailles d) e)



Patron devant ttes tailles



Patron manches ttes tailles

