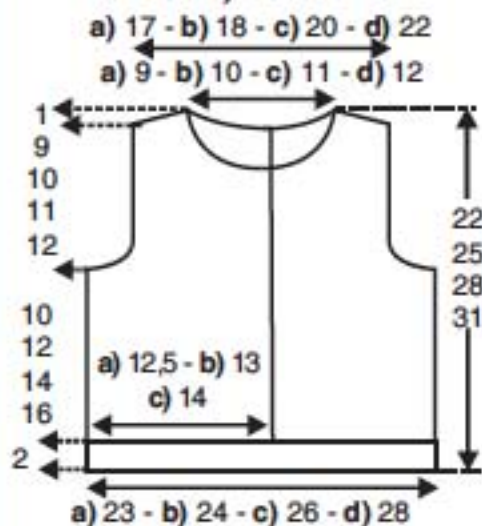
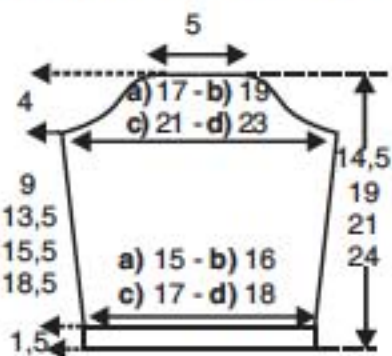


Patron demi-dos droit a) b) c) dos d) et devant



Patron manches longues



Mesures en cm

Patron manches courtes

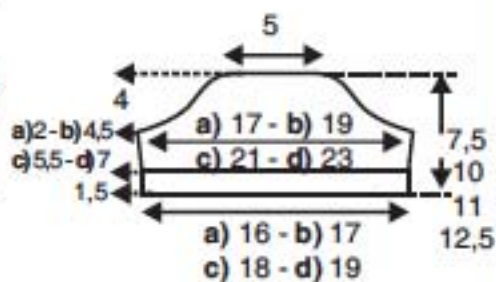
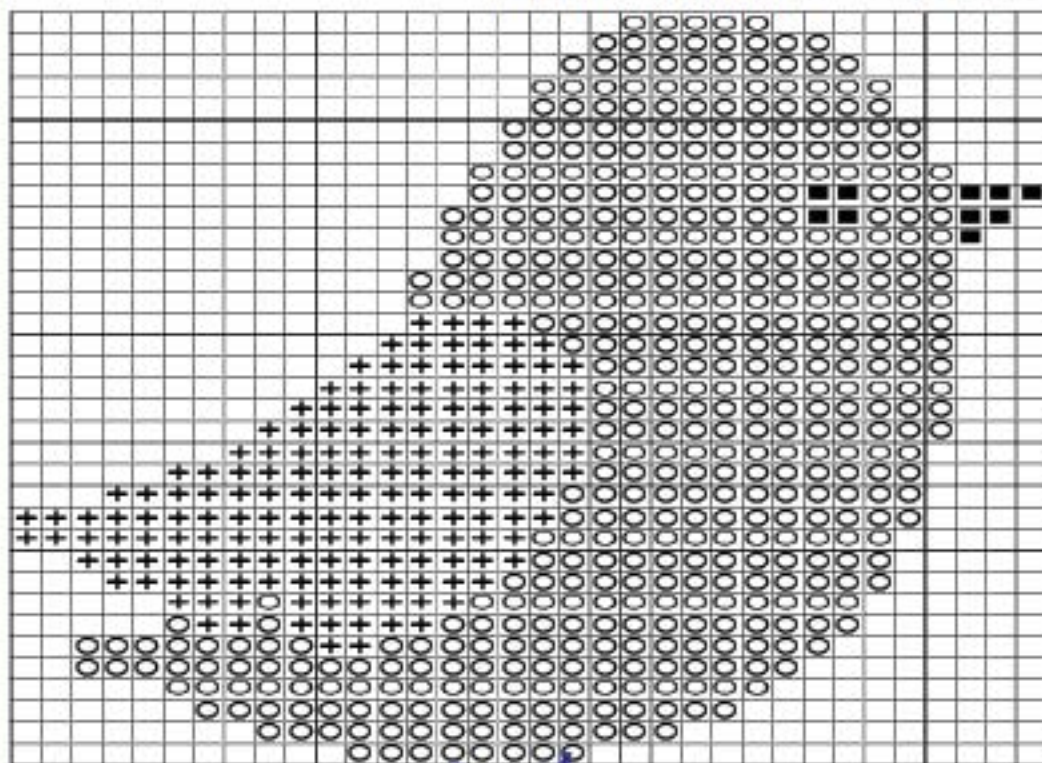
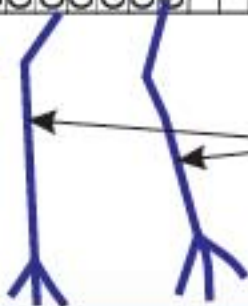


Diagramme jacquard

Les 35 rgs du diagramme terminés, cont. en jersey col. CIEL



-  = col. CIEL
-  = col. OEILLET ou col. CITRON
-  = col. BLANC
-  = col. MARINE



broderies au pt lancé col. MARINE